

SANO
SANO TRANSPORTGERAETE GmbH.

UNIKAR



UNIKAR®

CARRELLO PER SOLLEVAMENTO MANUALE

SANO

SANO TRANSPORTGERAETE GmbH.



- Facile da usare
- Altamente manovrabile
- Costruzione in tubolare d'acciaio per una lunga durata e un peso di soli 25 kg
- Ruote posteriori di 200 mm che permette il trasporto di carichi su pavimenti irregolari e piccoli gradini
- Freni di sosta su ruote posteriori
- Verricello silenzioso con manovella di sicurezza
- Finitura galvanizzata di alta qualità adatta per ambienti puliti
- Cinghia di sollevamento di 50 mm priva di manutenzione (anziché cavo d'acciaio o catena)

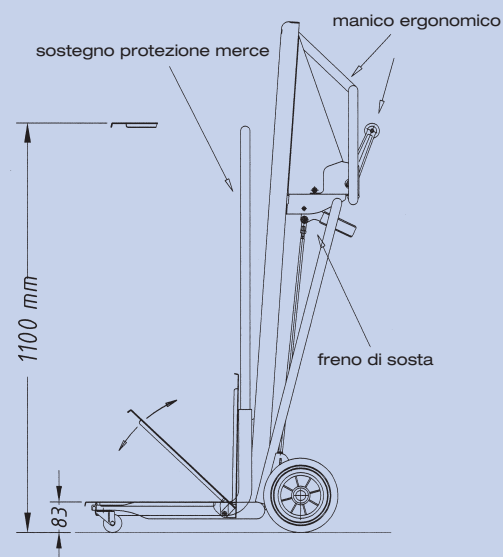
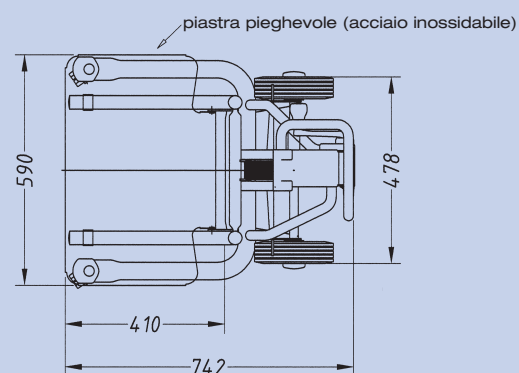
Accessori:

Piastra pieghevole in acciaio inossidabile

Sostegno protezione merce

DATI TECNICI

VELOCITA' DI OPERAZIONE	70 mm per giro di manovella (Giro completo con 16 giri)
PORTATA	120 kg
ALTEZZA DI SOLLEVAMENTO	1.100 mm
RUOTE POSTERIORI	200 mm con cuscinetti a sfera
RUOTE ANTERIORI	ruote girevoli con doppio perno 50 mm di diametro con cuscinetto a cono
PESO PROPRIO	25 kg
TELAIO	acciaio galvanizzato
VERNICIATURA	blu chiaro



SANO Transportgeraete GmbH
Am Holzpoldlgut 22, 4040 Linz / Lichtenberg
Tel. +43 (0)7239 510 10
Fax +43 (0)7239 510 10-14
E-mail: office@sano.at
www.sano.at

